



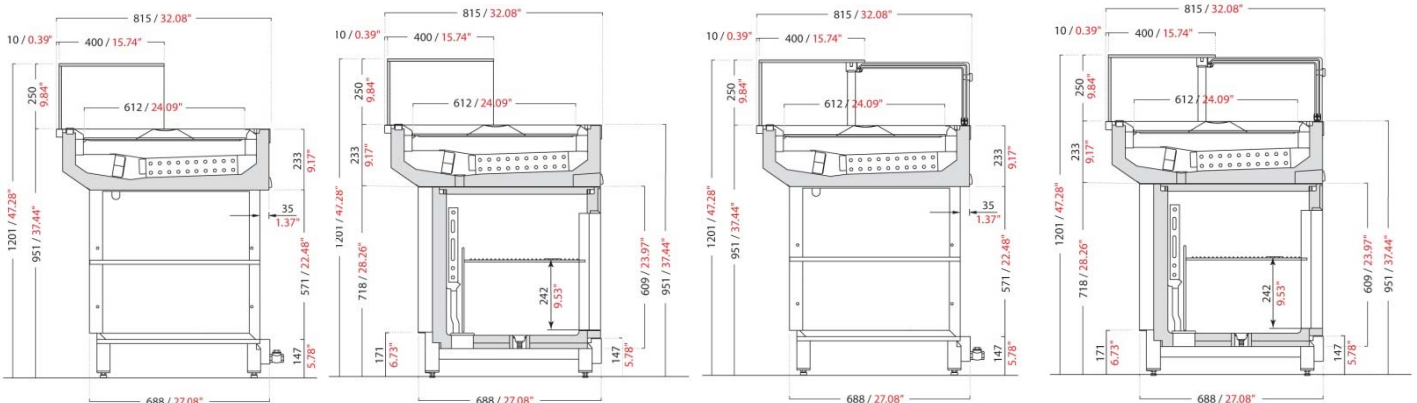
DROP-IN DELICE



BANCO CONVERTIBILE DA FREDDO VENTILATO A CALDO SECCO / COUNTER CONVERTIBLE FROM VENTILATED COLD TO DRY HEAT SERVICE

CARATTERISTICHE TECNICHE	TECHNICAL SPECIFICATIONS
<ul style="list-style-type: none"> - struttura portante inferiore in tubolare d'acciaio verniciato con polveri epossidiche a forno 180° con elementi di irrigidimento, piedini regolabili - scocca monoblocco schiumata con poliuretano a bassa densità con spessore minimo di 50 mm. - parti a vista in acciaio inox AISI 304 finitura Scotch Brite - sistema anticondensa con cavo caldo inserito all'interno di un tubo in rame posto a contatto della cornice perimetrale della vasca - piano in vetro bianco temperato con serigrafia resistiva incassato di 30 mm rispetto al bordo perimetrale e ulteriormente ribassabile di altre 2 posizioni di 20 mm ciascuna, per consentire di esporre e conservare adeguatamente merce di altezza diversa 	<ul style="list-style-type: none"> - tubular steel frame, painted with epoxy powders at 180°C with stiffening elements and adjustable feet - monobloc foam structure insulated - 50 mm minimum thick - with low density injected polyurethane (40 Kg/m³) - all visible parts are in AISI 304 stainless steel with Scotch-Brite finish - a hot cable is arranged inside a copper tube placed in contact with the perimetral frame to avoid the forming of condensation - the display surface consists of a single surface in tempered, white glass with resistive screen printing; this top is built inside for a distance of 30 mm with respect to the perimetral rim and with the possibility of being further lowered in 2 other positions of 20 mm each, and this in order to display and preserve properly the merchandise of different heights
<ul style="list-style-type: none"> - moduli disponibili in 3 lunghezze ottimizzate per contenere da 2 fino a 4 vassoi commerciali 600x400 mm - castello vetri CHIUSO realizzato in vetro Float termosaldato, illuminazione a LED e chiusura lato operatore con scorrevoli in plexiglas - oppure castello vetri APERTO realizzato con il solo vetro Float termosaldato - refrigerazione ventilata con gruppo ermetico monofase a capillare, in caso di unità condensatrice a bordo; a valvola in caso di unità condensatrice esterna - sbrinamento a tempo - pannello comandi elettronico con ripetitore digitale di temperatura - versione con cella di riserva - temperatura di esercizio per funzione freddo ventilato +3°C/+8°C; per funzione caldo secco +80°C - test a 25°C e 60%U.R. 	<ul style="list-style-type: none"> - DROP-IN DELICE counters are available in 3 optimized lengths in order to contain from 2 up to 4 trays 600x400 mm - CLOSED glass front with sealed Float glass, LED lights and rear closure with plexiglass sliding doors - OPEN glass front with sealed Float glass only - ventilated refrigeration system with hermetic compressor, capillary tube system in case of incorporated condensing unit, or valve system in case of remote condensing unit - defrosting set by a timer - electronic control panel on the operator's side with digital temperature repeater - version with cold storage unit - working temperature for cold function +3°C/+8°C; for dry heat function +80°C. - tested at 25°C and 60% R.H

SEZIONI SECTION VIEWS

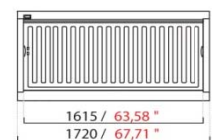
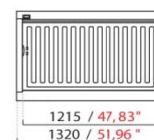
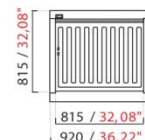
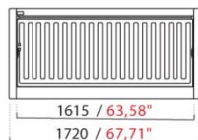
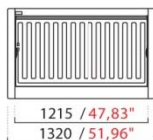
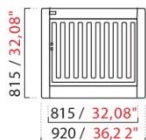
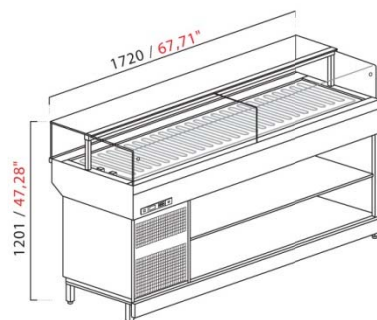
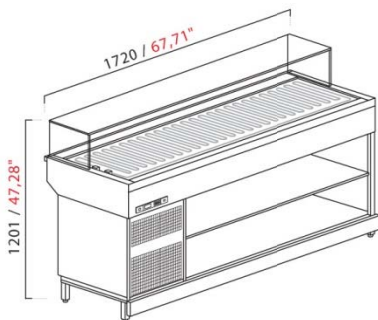


Banco DROP-IN DELICE con castello vetri APERTO
DROP-IN DELICE counter with OPEN glass front

Banco DROP-IN DELICE con cella di riserva e castello vetri APERTO
DROP-IN DELICE counter with cold storage unit and OPEN glass front

Banco DROP-IN DELICE con castello vetri CHIUSO
DROP-IN DELICE counter with CLOSED glass front

Banco DROP-IN DELICE con cella di riserva e castello vetri CHIUSO
DROP-IN DELICE counter with cold storage unit and CLOSED glass front



DIMENSIONI, PESO E IMBALLO DIMENSIONS, WEIGHT AND PACKAGING

MODELLO MODEL	LUNGHEZZA LENGTH		PROFONDITA' DEPTH		ALTEZZA HEIGHT		PESO WEIGHT		DIMENSIONE IMBALLO PACKAGING DIMENSIONS		PESO con imballo CRATED WEIGHT	
	mm	in	mm	in	mm	in	kg	lb	mm	in	kg	lb
L 920	980	38.58"	815	32.08"	1201	47.28"	80	176	1154x1099xH1584	45.4"x43.3"xH62.4"	126	278
L 1320	1380	54.33"	815	32.08"	1201	47.28"	115	254	1654x1099xH1584	65.1"x43.3"xH62.4"	178	392
L 1720	1780	70.08"	815	32.08"	1201	47.28"	150	331	2154x1099xH1584	84.8"x43.3"xH62.4"	230	507

DATI TECNICI TECHNICAL SPECIFICATIONS

MODELLO MODEL	POTENZA ASSORBITA CURRENT CONSUMPTION				RESA COOLING CAPACITY		CLASSE CLIMATICA CLIMATE CLASS			TEMPERATURA DI ESERCIZIO OPERATING TEMPERATURE	
	monofase 230/1/50		monofase 230/1/50		monofase 230/1/50		°C	°F	U.R. R.H.	°C	°F
	W	A	W/h	-30°C	BTU/h	-22°F					
L 920	718	3.68	817		2.786		25°C	77°F	60%	+3°C; +8°C	+37.4°F; 46.4°F
L 1320	876	3.83	817		2.786		25°C	77°F	60%	+3°C; +8°C	+37.4°F; 46.4°F
L 1720	1034	5.58	1096		3.737		25°C	77°F	60%	+3°C; +8°C	+37.4°F; 46.4°F
L 1720 con cella with storage unit	1034	5.58	1096		3.737		25°C	77°F	60%	+3°C; +8°C	+37.4°F; 46.4°F

MODELLO MODEL	POTENZA ASSORBITA CURRENT CONSUMPTION				RESA COOLING CAPACITY		CLASSE CLIMATICA CLIMATE CLASS			TEMPERATURA DI ESERCIZIO OPERATING TEMPERATURE	
	monofase 220/1/60		monofase 220/1/60		monofase 220/1/60		°C	°F	U.R. R.H.	°C	°F
	W	A	W/h	-30°C	BTU/h	-22°F					
L 920	742	4.64	880		3.001		25°C	77°F	60%	+3°C; +8°C	+37.4°F; 46.4°F
L 1320	876	4.79	880		3.001		25°C	77°F	60%	+3°C; +8°C	+37.4°F; 46.4°F
L 1720	1034	4.78	1100		3.751		25°C	77°F	60%	+3°C; +8°C	+37.4°F; 46.4°F
L 1720 con cella with storage unit	1034	4.78	1100		3.751		25°C	77°F	60%	+3°C; +8°C	+37.4°F; 46.4°F

MODELLO MODEL	POTENZA ASSORBITA CURRENT CONSUMPTION				RESA COOLING CAPACITY		CLASSE CLIMATICA CLIMATE CLASS			TEMPERATURA DI ESERCIZIO OPERATING TEMPERATURE	
	monofase 230/1/50		monofase 230/1/50		monofase 230/1/50		°C	°F	U.R. R.H.	°C	°F
	W	A	W/h	-10°C	BTU/h	-22°F					
L 920	1382	7.32	1096		3.737		25°C	77°F	60%	+3°C; +8°C	+37.4°F; 46.4°F
L 1320	1566	7.18	1315		4.484		25°C	77°F	60%	+3°C; +8°C	+37.4°F; 46.4°F
L 1720	1832	8.82	1448		4.938		25°C	77°F	60%	+3°C; +8°C	+37.4°F; 46.4°F
L 1320 con cella with storage unit	1566	7.18	1315		4.484		25°C	77°F	60%	+3°C; +8°C	+37.4°F; 46.4°F
L 1720 con cella with storage unit	1832	8.82	1448		4.938		25°C	77°F	60%	+3°C; +8°C	+37.4°F; 46.4°F

MODELLO MODEL	POTENZA ASSORBITA CURRENT CONSUMPTION				RESA COOLING CAPACITY		CLASSE CLIMATICA CLIMATE CLASS			TEMPERATURA DI ESERCIZIO OPERATING TEMPERATURE	
	monofase 220/1/60		monofase 220/1/60		monofase 220/1/60		°C	°F	U.R. R.H.	°C	°F
	W	A	W/h	-10°C	BTU/h	-22°F					
L 920	1338	6.52	1100		3.751		25°C	77°F	60%	+3°C; +8°C	+37.4°F; 46.4°F
L 1320	1676	7.41	1375		4.689		25°C	77°F	60%	+3°C; +8°C	+37.4°F; 46.4°F
L 1720	1909	10.26	1450		4.945		25°C	77°F	60%	+3°C; +8°C	+37.4°F; 46.4°F
L 1320 con cella with storage unit	1676	7.41	1375		4.689		25°C	77°F	60%	+3°C; +8°C	+37.4°F; 46.4°F
L 1720 con cella with storage unit	1909	10.26	1450		4.945		25°C	77°F	60%	+3°C; +8°C	+37.4°F; 46.4°F



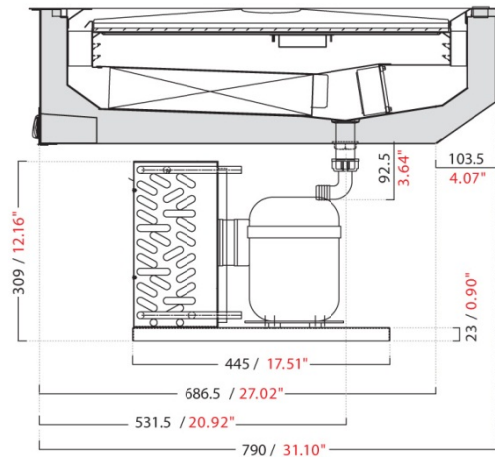
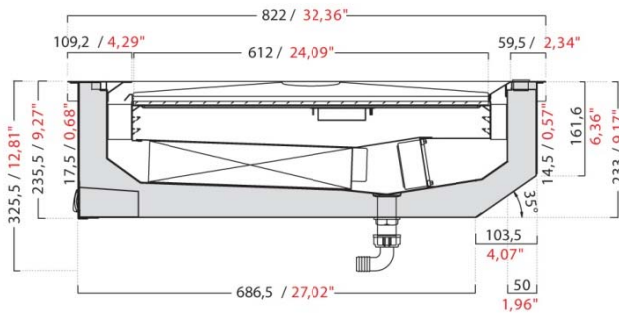
DROP-IN DELICE



PIANO DA INCASSO CONVERTIBILE DA FREDDO VENTILATO A CALDO SECCO /
BUILT-IN TOP CONVERTIBLE FROM VENTILATED COLD TO DRY HEAT SERVICE

CARATTERISTICHE TECNICHE	TECHNICAL SPECIFICATIONS
<ul style="list-style-type: none"> - scocca monoblocco schiumata con poliuretano a bassa densità con spessore minimo di 50 mm. - parti a vista in acciaio inox AISI 304 finitura Scotch Brite - sistema anticondensa con cavo caldo inserito all'interno di un tubo in rame posto a contatto della cornice perimetrale della vasca - piano in vetro bianco temperato con serigrafia resistiva incassato di 30 mm rispetto al bordo perimetrale e ulteriormente ribassabile di altre 2 posizioni di 20 mm ciascuna, per consentire di esporre e conservare adeguatamente merce di altezza diversa 	<ul style="list-style-type: none"> - monobloc foam structure insulated - 50 mm minimum thick - with low density injected polyurethane (40 Kg/m³) - all visible parts are in AISI 304 stainless steel with Scotch-Brite finish - a hot cable is arranged inside a copper tube placed in contact with the perimetral frame to avoid the forming of condensation - the display surface consists of a single surface in tempered, white glass with resistive screen printing; this top is built inside for a distance of 30 mm with respect to the perimetral rim and with the possibility of being further lowered in 2 other positions of 20 mm each, and this in order to display and preserve properly the merchandise of different heights
<ul style="list-style-type: none"> - cornice perimetrale in acciaio inox spessa 1 mm - moduli disponibili in 3 lunghezze ottimizzate per contenere da 2 fino a 4 vassoi commerciali 600x400 mm - refrigerazione ventilata con gruppo ermetico monofase a capillare, in caso di unità condensatrice a bordo: a valvola in caso di unità condensatrice esterna - sbrinamento a tempo - pannello comandi elettronico con ripetitore digitale di temperatura - temperatura di esercizio per funzione freddo ventilato +3°C/+8°C - temperatura di esercizio per funzione caldo secco +80°C - test a 25°C e 60%U.R. 	<ul style="list-style-type: none"> - perimetral frame in stainless steel, 1 mm thick - DROP-IN DELICE counters are available in 5 optimized lengths in order to contain from 2 up to 6 trays 600x400 mm - ventilated refrigeration system with hermetic compressor, capillary tube system in case of incorporated condensing unit, or valve system in case of remote condensing unit - defrosting set by a timer - electronic control panel on the operator's side with digital temperature repeater - working temperature for cold function +3°C/+8°C. - working temperature for dry heat function +80°C. - tested at 25°C and 60% R.H

SEZIONE SECTION VIEW





DROP-IN DELICE convertibile freddo ventilato/caldo secco
DROP-IN DELICE convertible from ventilated cold to dry heat service


DROP-IN DELICE convertibile freddo ventilato/caldo secco con motore collegato
DROP-IN DELICE convertible from ventilated cold to dry heat service with connected condensing unit


DIMENSIONI, PESO E IMBALLO DIMENSIONS, WEIGHT AND PACKAGING

MODELLO MODEL	LUNGHEZZA LENGTH		PROFONDITÀ DEPTH		PESO WEIGHT		DIMENSIONE IMBALLO PACKAGING DIMENSIONS		PESO con imballo CRATED WEIGHT	
	mm	in	mm	in	kg	lb	mm	in	kg	lb
L 950	950	37.40"	822	32.36"	40	88	1124x911xH802	44.3"x35.9"xH31.6"	77	170
L 1350	1350	53.14"	822	32.36"	60	132	1624x911xH802	63.9"x35.9"xH31.6"	111	245
L 1750	1750	68.89"	822	32.36"	80	176	2124x911xH802	83.6"x35.9"xH31.6"	144	317

	UC CON MOTORE COLLEGATO WITH AIR-COOLED CONDENSING UNIT				TENSIONE E FREQUENZA VOLTAGE AND FREQUENCY				
					MONOFASE - V/Ph/Hz 230/1/50				
MODELLO MODEL	POTENZA ASSORBITA CURRENT CONSUMPTION		RESA COOLING CAPACITY		CLASSE CLIMATICA CLIMATE CLASS			TEMPERATURA DI ESERCIZIO OPERATING TEMPERATURE	
	monofase 230/1/50		monofase 230/1/50		°C	°F	U.R. R.H.	°C	°F
	W	A	W/h	-30°C	BTU/h	-22°F			
L 950	718	3.68	817		25°C	77°F	60%	+3°C; +8°C	+37.4°F; 46.4°F
L 1350	876	3.83	817		25°C	77°F	60%	+3°C; +8°C	+37.4°F; 46.4°F
L 1750	1034	5.58	1096		25°C	77°F	60%	+3°C; +8°C	+37.4°F; 46.4°F

	UC CON MOTORE COLLEGATO WITH AIR-COOLED CONDENSING UNIT				TENSIONE E FREQUENZA VOLTAGE AND FREQUENCY				
					MONOFASE - V/Ph/Hz 220/1/60				
MODELLO MODEL	POTENZA ASSORBITA CURRENT CONSUMPTION		RESA COOLING CAPACITY		CLASSE CLIMATICA CLIMATE CLASS			TEMPERATURA DI ESERCIZIO OPERATING TEMPERATURE	
	monofase 220/1/60		monofase 220/1/60		°C	°F	U.R. R.H.	°C	°F
	W	A	W/h	-30°C	BTU/h	-22°F			
L 950	742	4.64	880		25°C	77°F	60%	+3°C; +8°C	+37.4°F; 46.4°F
L 1350	876	4.79	880		25°C	77°F	60%	+3°C; +8°C	+37.4°F; 46.4°F
L 1750	1034	4.78	1100		25°C	77°F	60%	+3°C; +8°C	+37.4°F; 46.4°F

	CON MOTORE REMOTO ENTRO 20 METRI WITH CONDENSING UNIT WITHIN 20 METERS				TENSIONE E FREQUENZA / VOLTAGE AND FREQUENCY				
					MONOFASE - V/Ph/Hz 230/1/50				
MODELLO MODEL	POTENZA ASSORBITA CURRENT CONSUMPTION		RESA COOLING CAPACITY		CLASSE CLIMATICA CLIMATE CLASS			TEMPERATURA DI ESERCIZIO OPERATING TEMPERATURE	
	monofase 230/1/50		monofase 230/1/50		°C	°F	U.R. R.H.	°C	°F
	W	A	W/h	-10°C	BTU/h	-22°F			
L 950	1382	7.32	1096		25°C	77°F	60%	+3°C; +8°C	+37.4°F; 46.4°F
L 1350	1566	7.18	1315		25°C	77°F	60%	+3°C; +8°C	+37.4°F; 46.4°F
L 1750	1832	8.82	1448		25°C	77°F	60%	+3°C; +8°C	+37.4°F; 46.4°F

	CON MOTORE REMOTO ENTRO 20 METRI WITH CONDENSING UNIT WITHIN 20 METERS				TENSIONE E FREQUENZA / VOLTAGE AND FREQUENCY				
					MONOFASE - V/Ph/Hz 220/1/60				
MODELLO MODEL	POTENZA ASSORBITA CURRENT CONSUMPTION		RESA COOLING CAPACITY		CLASSE CLIMATICA CLIMATE CLASS			TEMPERATURA DI ESERCIZIO OPERATING TEMPERATURE	
	monofase 220/1/60		monofase 220/1/60		°C	°F	U.R. R.H.	°C	°F
	W	A	W/h	-10°C	BTU/h	-22°F			
L 950	1338	6.52	1100		25°C	77°F	60%	+3°C; +8°C	+37.4°F; 46.4°F
L 1350	1676	7.41	1375		25°C	77°F	60%	+3°C; +8°C	+37.4°F; 46.4°F
L 1750	1909	10.26	1450		25°C	77°F	60%	+3°C; +8°C	+37.4°F; 46.4°F